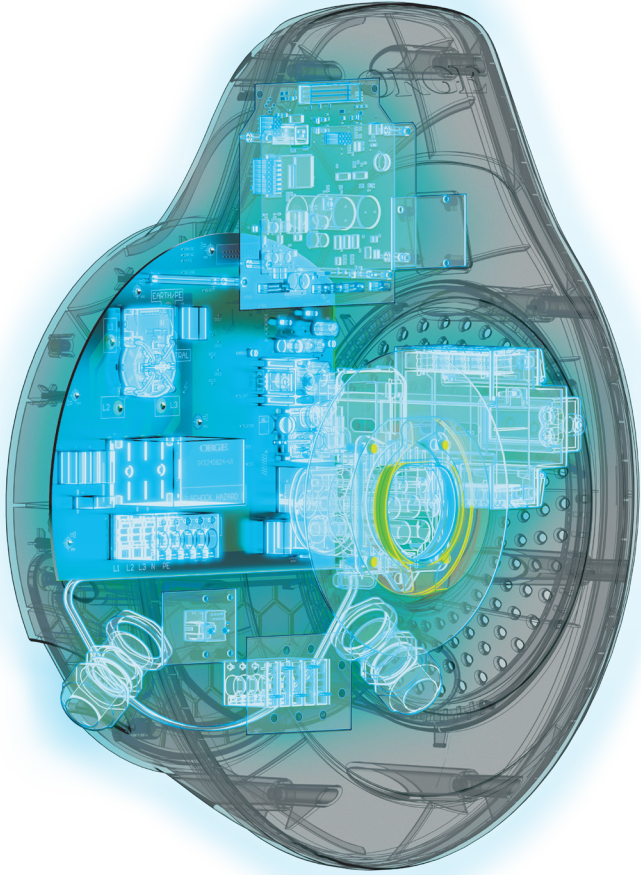


ORGE

ELEKTRİKLİ ARAÇ ŞARJ SİSTEMLERİ

ROUND AC





ŞARJ TEKNOLOJİSİNDE YENİ BİR DÖNEM

Geleceğin enerji deneyimini bugüne taşıyan Orge Round, premium tasarım anlayışı ve ileri teknolojiyle donatılmış bir şarj istasyonu. Kusursuz detayları, estetik formu ve akıllı özellikleriyle, şarj süreçlerini yalnızca bir gereklilik olmaktan çıkarıyor ve ayrıcalıklı bir deneyime dönüştürüyor.



ESNEK VE ÖZEL ŞARJ ÇÖZÜMLERİ

Elektrikli araç şarj istasyonları, farklı kullanım senaryolarına uyum sağlayacak şekilde özelleştirilebilir. Alan gereksinimlerine göre dikili tip, soketli veya kablolu modellerden biri tercih edilebilir. Dikili tip modeller, bağımsız kurulum imkanı sunarak açık ve geniş alanlar için idealdir.

Soketli modeller, kullanıcıların kendi kablolarını kullanmalarına olanak tanırken, kablolu modeller entegre kablo sistemi sayesinde pratik ve hızlı bir şarj deneyimi sağlar. Her ihtiyaca yönelik bu esnek çözümler, güvenli ve verimli şarj süreçleri sunarak kullanıcı deneyimini en üst seviyeye çıkarır.





Bağlantı



Haberleşme



Şarj Ediyor



Duraklatma



Şarj Sonlandırıldı



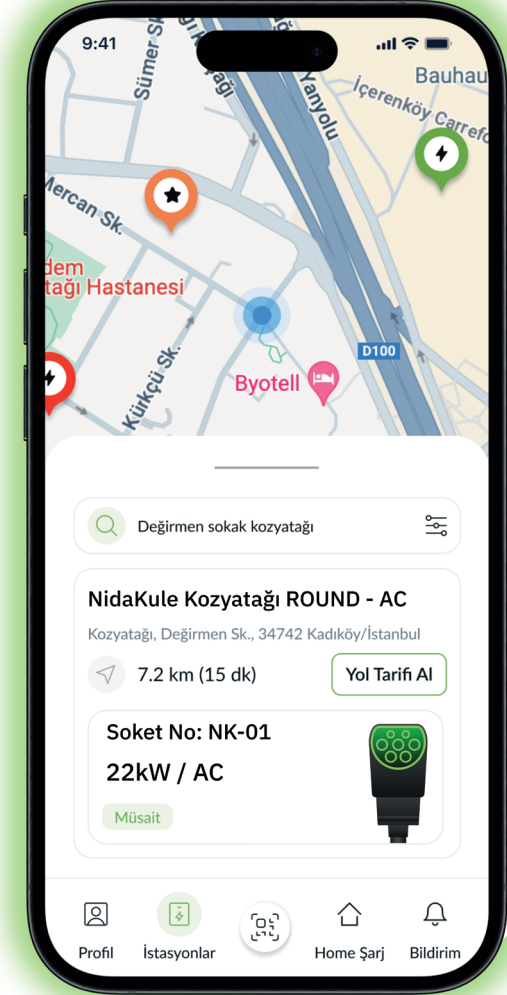
Arıza Modu

KOLAY VE HIZLI ŐARJ DENEYİMİ

Elektrikli araç kullanıcıları için geliştirilen mobil uygulama, Őarj istasyonlarına dair tüm bilgileri tek bir platformda sunarak kullanım kolaylığı sağlamaktadır. Gerçek zamanlı veri akışı ile istasyonların müsaitlik durumu, konum bilgisi ve teknik özellikleri anında görüntülenebilir, böylece Őarj süreci planlı ve verimli bir Őekilde yönetilebilir.

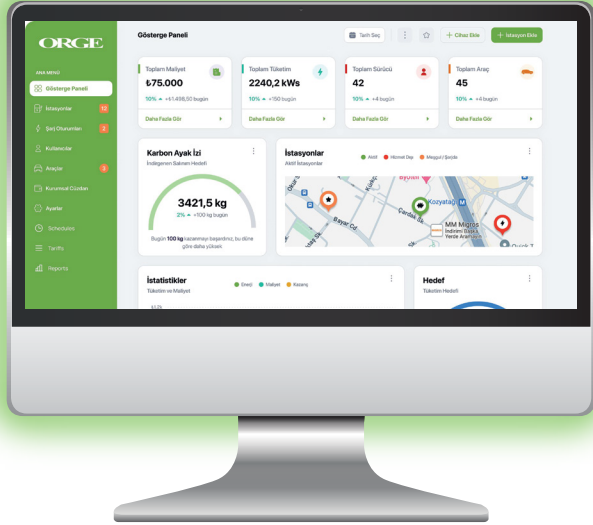
- Őarj İstasyonu Müsaitlik
- Yol Tarifi ve Planlama
- Harita Üzerinde Konum Bilgisi
- Kurumsal Bilgilendirme
- Güvenli Ödeme Bilgisi

Elektromobilité alanında yenilikçi çözümler sunan bu uygulama, elektrikli araç kullanıcılarının tüm Őarj ihtiyaçlarını karşılamak üzere geliştirilmiştir. Kesintisiz, güvenilir ve yüksek verimli bir Őarj deneyimi için kullanıcı dostu arayüzüyle hizmet vermektedir.



ELEKTRİKLİ ARAÇ ŞARJ YÖNETİM SİSTEMİ

Yerli olarak geliştirilen Şarj Yönetim Sistemi, kurumsal istasyon sahiplerine kapsamlı bir cihaz yönetim altyapısı sunarak, istasyonlarının operasyonlarını tek bir merkezden yönetme imkânı sağlamaktadır. White label desteği sayesinde, farklı marka ve işletmelere özelleştirilebilir çözümler sunulmaktadır.



- Merkezi ve Entegre Şarj Yönetimi
- Gerçek Zamanlı İstasyon Yönetimi
- Uzaktan Cihaz Kontrolü
- Ödeme Entegrasyonu ve Faturalandırma
- Kullanıcı Yönetimi ve Raporlama
- White Label Çözüm Desteği
- Yüksek Güvenlik Standartları

Kurumsal istasyon sahipleri için esnek, ölçeklenebilir ve güvenli bir şarj yönetim altyapısı sunan bu sistem, operasyonel süreçlerin verimliliğini artırmak ve hizmet kalitesini optimize etmek amacıyla geliştirilmiştir.



ENTEĞRE EDİLEBİLİR SAYAÇ EKRANI

Entegre MID sayaç, harcanan enerjiyi anlık olarak takip etme imkanı sunar. Tasarıma uyumlu ekran yapısı, şarj istasyonunun estetik bütünlüğünü koruyarak, enerji tüketimi bilgisini net ve okunabilir şekilde gösterir.

KOLAY VE HIZLI MONTAJ SİSTEMİ

Özel montaj aparatı ile hızlı, güvenli ve pratik kurulum imkanı sağlar. Optimize edilmiş tasarım, ek işleme gerek kalmadan montaj sürecini kolaylaştırır ve bakım işlemlerini hızlandırır.

GÜVENLİ VE PRATİK BAĞLANTI ÇÖZÜMÜ

Elektronik sisteme müdahaleye gerek duymadan güvenli ve hızlı bağlantı imkanı sunar. Optimize edilmiş iç yapı, hata riskini en aza indirirken, uzun ömürlü ve kararlı bir kullanım sağlar.

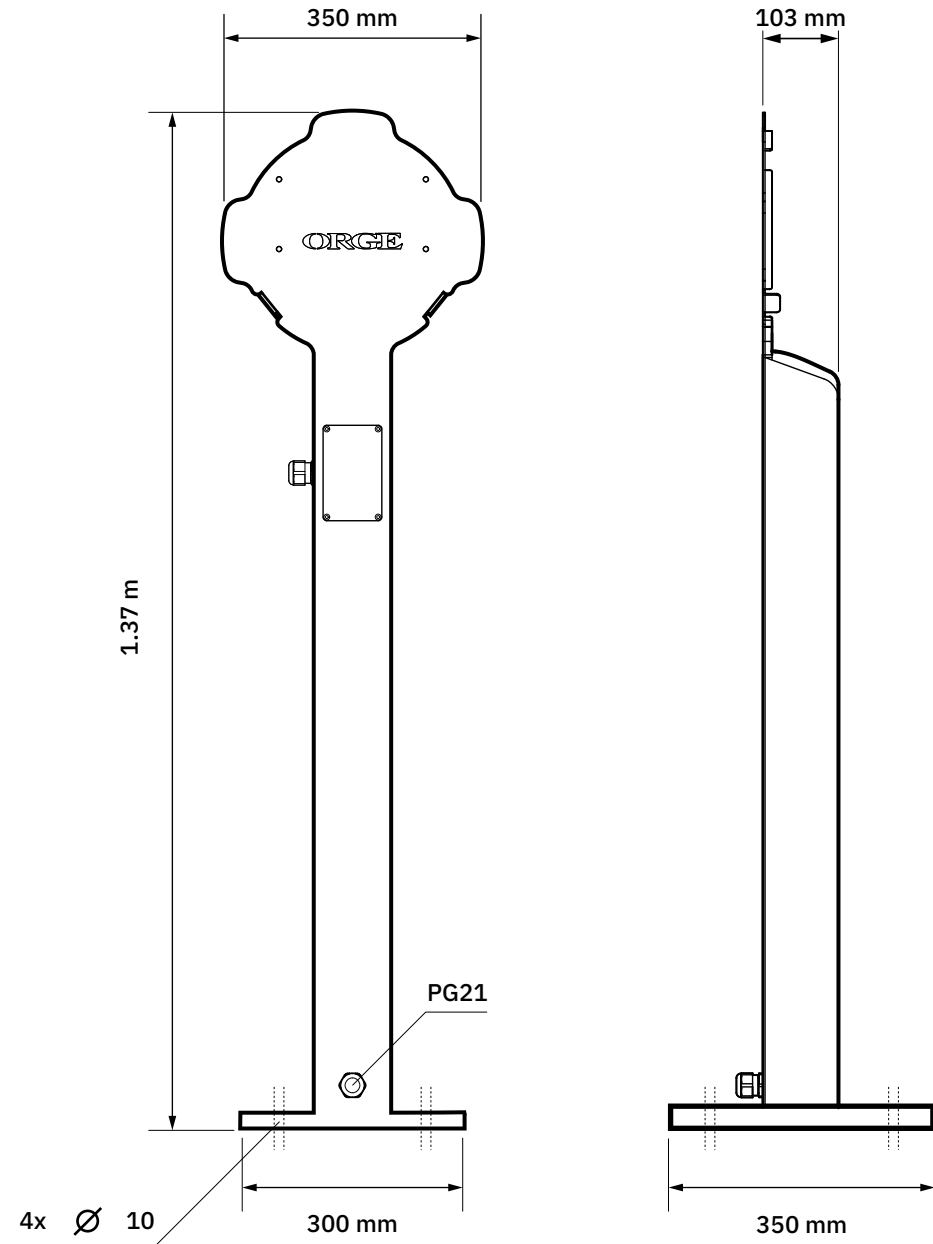
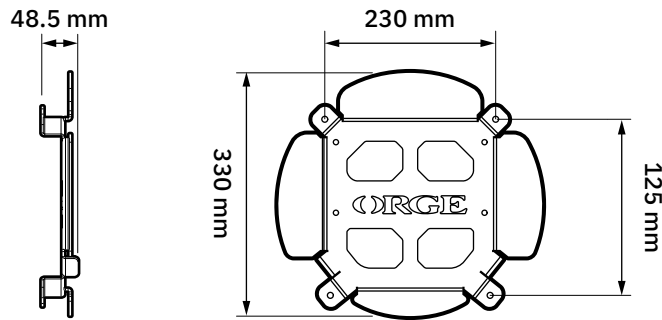
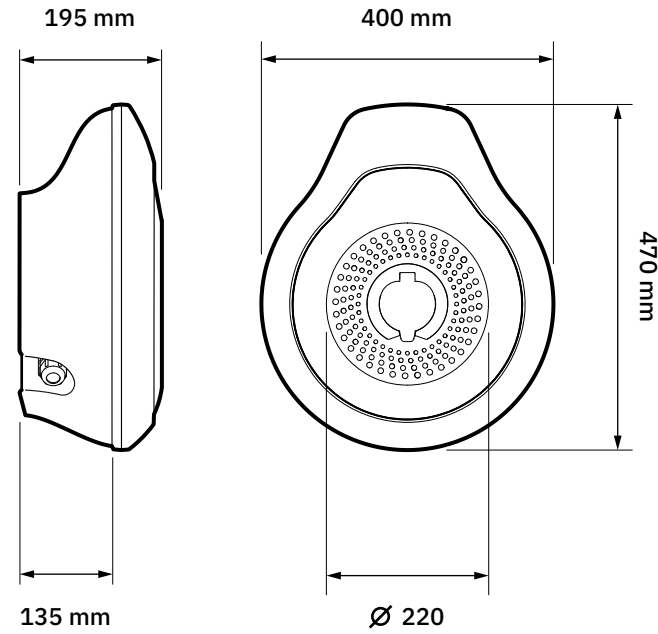


KOLAY KURULUM

Elektrikli araç şarj istasyonlarının kurulum sürecinde zaman ve iş gücü tasarrufu sağlamak için geliştirilen montaj aparatı, optimize edilmiş yapısıyla pratik, güvenli ve hızlı bir kurulum imkanı sunar. Modüler tasarımı sayesinde ek işlem gerektirmeden montaj edilebilir, böylece hem ilk kurulum hem de ilerleyen süreçlerde bakım işlemleri oldukça kolaylaşır.

Dikili montaj sistemi, şarj istasyonlarının zemine sabitlenmesini sağlayarak maksimum stabilite sunar. Sağlam yapısı sayesinde dış mekân koşullarına uyumlu olup hava şartlarına ve dış etkenlere karşı dayanıklıdır. Endüstriyel tasarım standartlarına uygun olarak üretilen sistem, hem bireysel hem de ticari kullanımlar için estetik ve fonksiyonel bir çözüm sunar.





7 / 11 / 22 kW



Wi-Fi / LTE / 4G



KABLO/SOKET

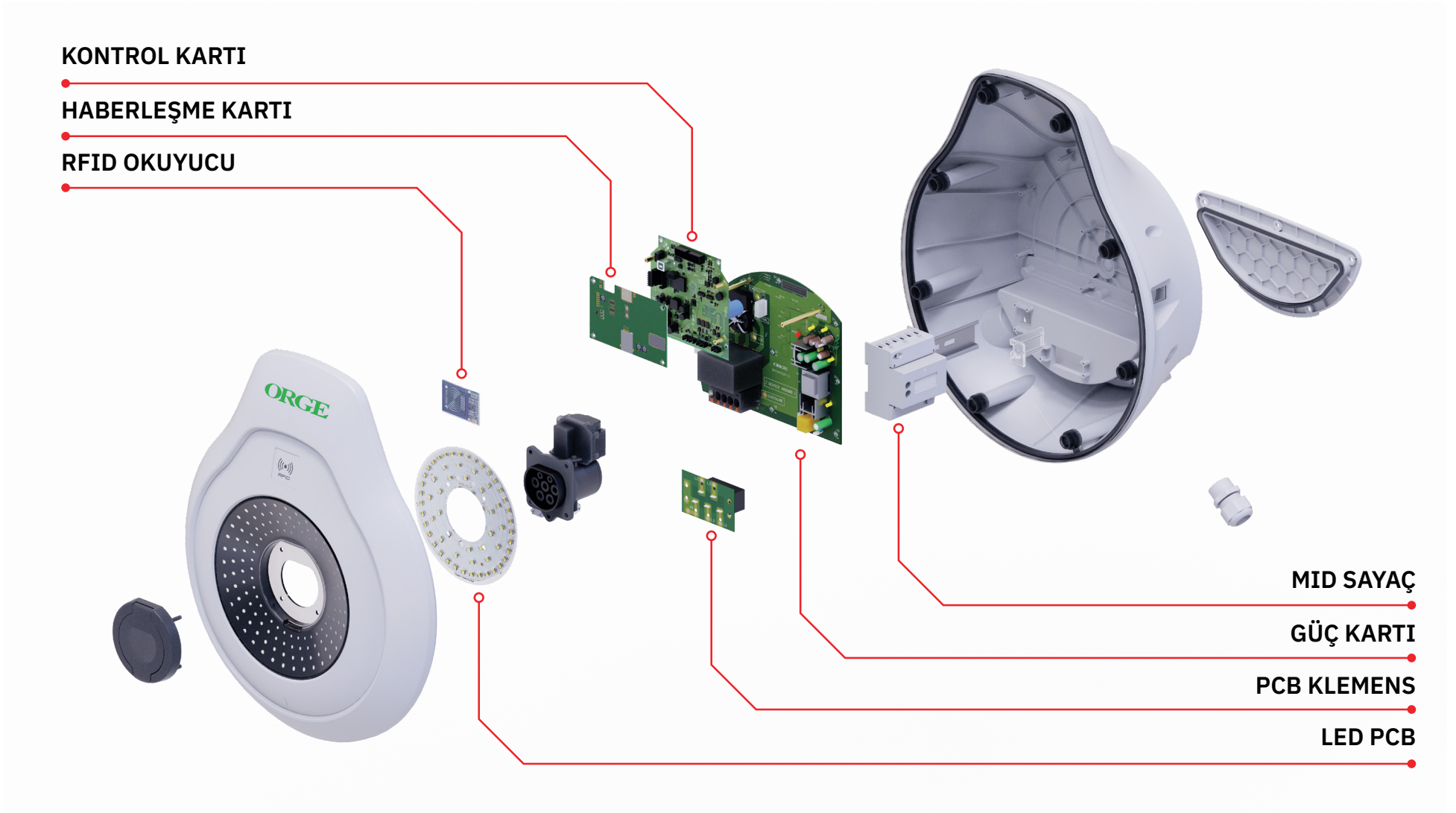


RFID/QR/APP



Gerilim	230 V / 400 V
Akım	10A/16A/32A
Frekans	50 / 60 Hz
Topraklama sistemi	TT / IT / TN
Kablo Uzunlukları	3m/5m/7m
Şarj Modu	Mod2/Mod3
Çalışma ortamı	İç / Dış ortam
Çalışma Sıcaklığı	-30°C ile +50°C
Bağıl Nem	%5 ... 98 (yoğunlaşma yok)
Muhafaza Koruması	IP55 / IK10
Montaj Seçenekleri	Duvar / Dikili Tip
Boyutlar	YxGxD 470x395x195

Cihaz Ağırlığı	4.3 Kg.
Ölçüm Seçenekleri	MID Sayaç/Sınıf (B± %1)
Konfigürasyon	Orge Mobil Uygulaması
Yazılım Yükseltmeleri	OCPP 2.0.1, OCPP 2.1'e yükseltilebilir
Garanti	24 Ay
Sertifikasyon	TSE, REACH, RoHS, EN IEC, CE
EMC Sınıfı	A CLASS
Ekipman	Class II
Şarj Standartları	IEC EN 61851-1; IEC EN 61851-21-2; EN 61000-4-3; IEC EN 61000-4-8; EN 55011;





ORGE

RFID

BASE	ADVANCE	COMMERCIAL
<p>Ev kullanıcıları için özel olarak tasarlanan BASE modeli, tak-çalıştır özelliği ve hızlı kurulum avantajı ile kullanım kolaylığı sunar. Ev ortamında güvenli ve verimli bir şarj deneyimi sağlar.</p>	<p>Kurumsal ihtiyaçlara Akıllı Çözüm ADVANCE modeli, özel kuruluşların iç iletişim altyapısına entegre olabilen, gelişmiş ama ticari olmayan bir çözümdür. Ofisler, filolar ve yarı-açık alanlar için idealdir.</p>	<p>Ticari Kullanım İçin Profesyonel Seviye COMMERCIAL modeli, yüksek performans gereksinimlerine uygun, tüm ileri düzey yönetim ve güvenlik fonksiyonlarını destekleyen ticari bir çözümdür.</p>





ÖZELLİKLER	BASE	ADVANCE	COMMERCIAL
Kullanım Amacı	Ev tipi bireysel kullanım	Kurumsal iç kullanım	Ticari Kullanım
Haberleşme	Yok	Var (Yerel)	Var (Uzaktan Yönetim)
Sayaç (MID)	Yok	Var ($\pm 1\%$)	Var ($\pm 0,2\%$ - Eichrecht)
Şarj Takibi	Cihaz Üzerinden	Yerel Yazılım Arayüzü	Uzaktan Erişim & CSMS
Ödeme Altyapısı	Yok	Opsiyonel	Var
Kullanıcı Tanımlama	RFID	RFID/ QR / Mobil Uygulama	QR / Mobil Uygulama
OCPP Uyumluluğu	1.6 / 2.0	2.0.1	2.0.1 / 2.1
Ticari Yetkinlik	✘	✘	✔

ELEKTRİKLİ ARAÇ ŞARJ SİSTEMLERİ

ROUND AC

Merkez Ofis
Kozyatağı Mah. Değirmen Sokak Nida Kule
No:18 34742 Kadıköy - İstanbul / TÜRKİYE

Bilişim Vadisi
Muallimköy Mh. Deniz Cd. No:143/5 A1 Blok K2
No:23 41400 Gebze - Kocaeli / TÜRKİYE

T: +90 216 457 32 63
F: +90 216 457 32 67

www.orge.com.tr
info@orge.com.tr